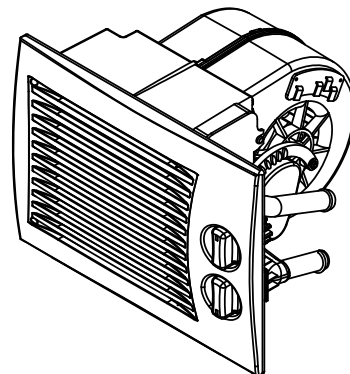
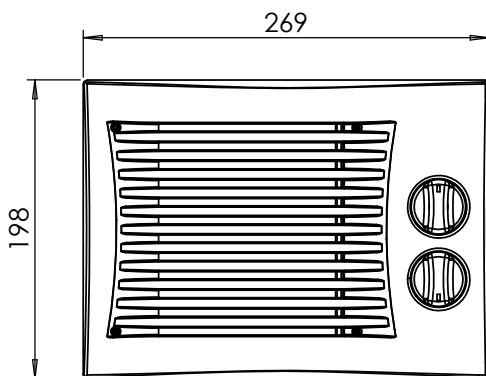
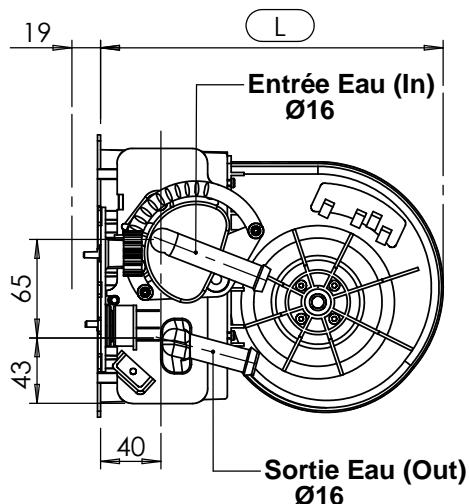


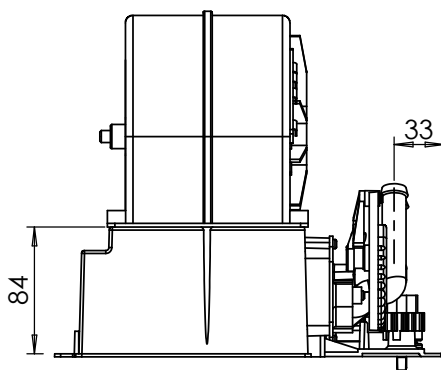
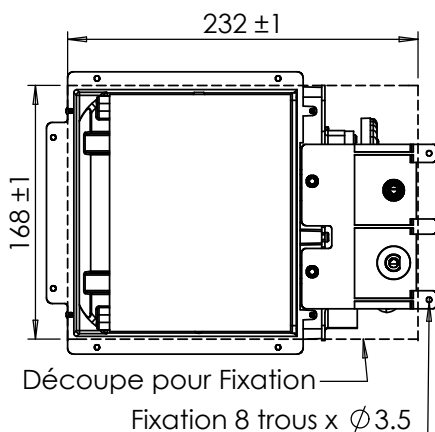
# chauffage

Document transmis par L. Deront  
(perso.wanadoo.fr/f.dichamp)

# ARIZONA 600 ARIZONA 400 ARIZONA 300



**Chauffage 3 vitesses / Vanne intégrée.  
Commande rotative ergonomique.  
Façade résistante aux chocs, aux rayures et à la chaleur.  
Façade amovible.  
Diamètre de raccordement Ø16.**



*3 speeds heater with valve included.  
Ergonomic rotative knob.  
Shock, scratch and heat resistant front plate.  
Removable front plate.  
Hose Diameter Ø16.*



Connecteur type AMP (boitier Code 180908-0, contacts mâles Code 45098-2).

Détail connecteur porte-languettes  
*Detail of tab housing connector*

Tension	Couleur	ARIZONA 600		ARIZONA 400		ARIZONA 300	
		Cote L	Réf.	Cote L	Réf.	Cote L	Réf.
12V	Blanc	227mm	0120 0001	221mm	0120 0101	221mm	0120 0201
	Gris		0120 0002		0120 0102		0120 0202
	Anthracite		0120 0003		0120 0103		0120 0203
	Noir		0120 0004		0120 0104		0120 0204
24V	Blanc	227mm	0120 0005	221mm	0120 0105	221mm	0120 0205
	Gris		0120 0006		0120 0106		0120 0206
	Anthracite		0120 0007		0120 0107		0120 0207
	Noir		0120 0008		0120 0108		0120 0208

Type	Tension	Puissance électrique	Poids	Débit d'air nominal	Puissance calorifique(*)
ARIZONA 600	12/24V	150 W	2.3 kg	380 m3/h	6.10 Kw
ARIZONA 400	12/24V	120 W	2 kg	285 m3/h	5.00 Kw
ARIZONA 300	12/24V	55 W	2 kg	200 m3/h	4.35 Kw

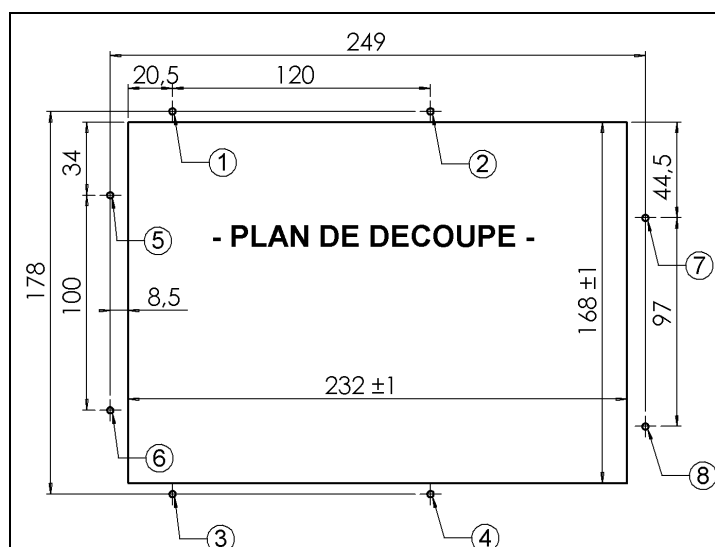
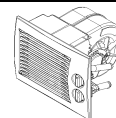
(\*) Puissance calorifique: puissance théorique suivant paramètres optimaux

## SIROCO

BP 351 - 10, rue Jean Rostand  
Z.I. - 69746 GENAS Cedex  
Tél. 04 78 90 96 96 - Fax. 04 78 90 15 98

# FICHE DE MONTAGE

## ARIZONA



### I. Découpe et trous de fixation

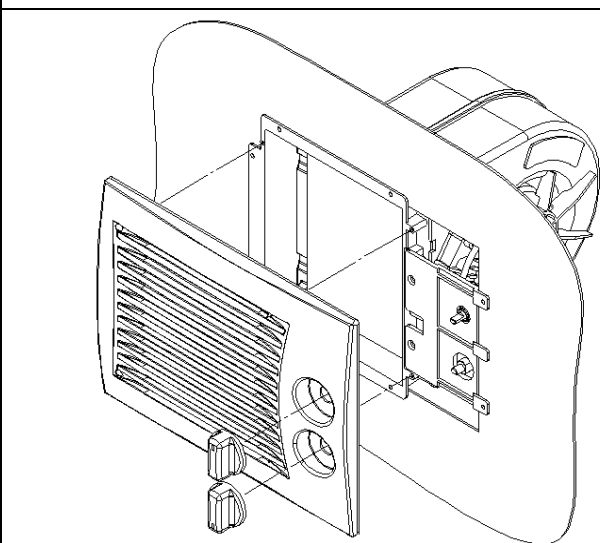
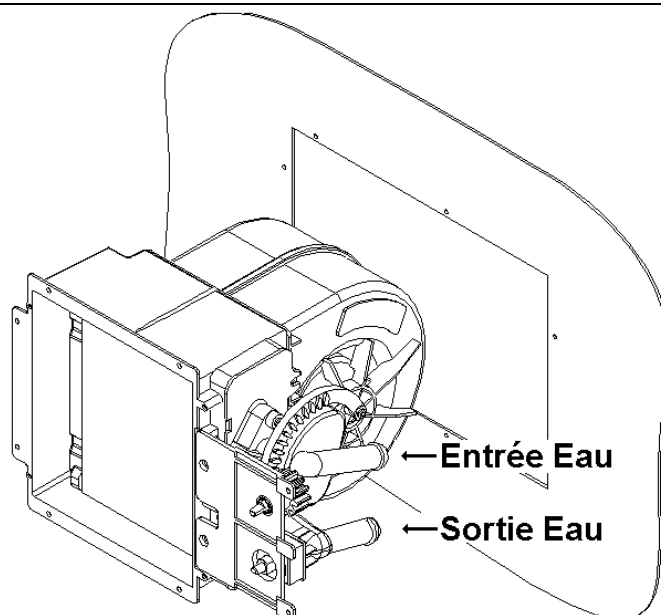
- Découpez un rectangle de 235x170mm sur le support (tolérance de découpe: +/- 1mm).
- Pour un éventuel pré-perçage, respectez les entraxes cotés suivant le plan de découpe (tolérance d'entraxe : +/- 0.5mm). Le chauffage se fixe obligatoirement par les trous ①②③④. Les trous de fixation ⑤⑥⑦⑧ sont facultatifs.

Panneau	Vis <sup>(*)</sup>	Ø Perçage
Bois	Vis à bois Ø3	Ø2 - Ø2.2
Métallique	Vis auto-taraudeuse Ø2.9	Ø2 - Ø2.2

<sup>(\*)</sup> Ne pas utiliser des vis à têtes hexagonales!

### II. Fixation du chauffage

- Présentez le chauffage dans la découpe.
- Raccordez les tuyaux Ø16 sur le radiateur en respectant le sens de circulation d'eau (voir schéma ci-contre).
- Serrez avec des colliers flexibles les tuyaux Entrée et Sortie.
- Vérifiez l'étanchéité du raccordement.
- Connectez électriquement la turbine et vérifiez son fonctionnement (+ :fil rouge; **Masse**: fil noir pour 12v ou fil bleu pour 24v).
- Fixez le chauffage.



### III. Fixation de la grille et des boutons

- Positionnez la grille sur le chauffage, puis la fixer sur le chauffage avec les 4 vis fournies dans le sachet plastique (Vis CLS, ST 2.9-15, F NFE 25-660).
- Centrez les boutons dans leurs logements et les emmancher sur les axes.