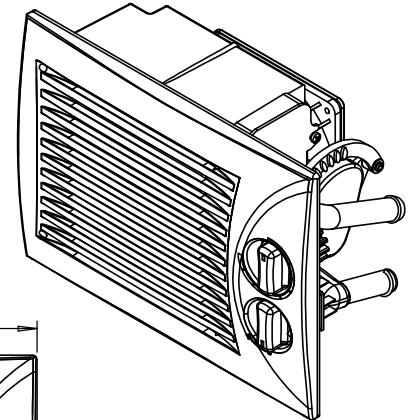
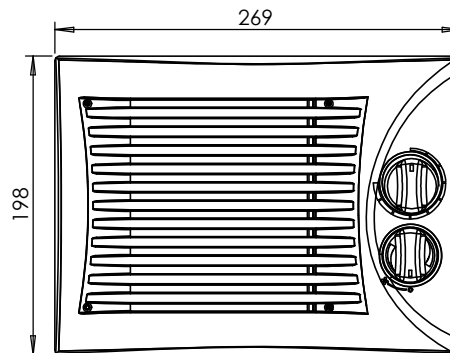
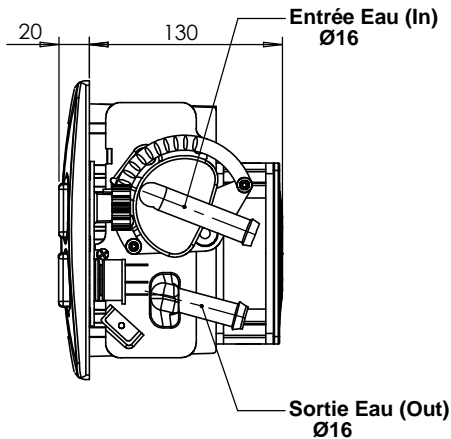


chauffage

Document transmis par la Sté Siroco
(perso.wanadoo.fr/f.dichamp)

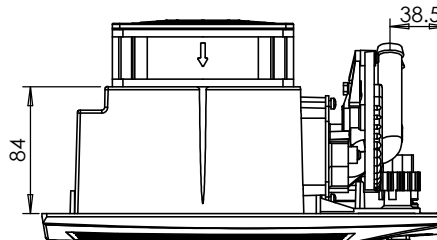
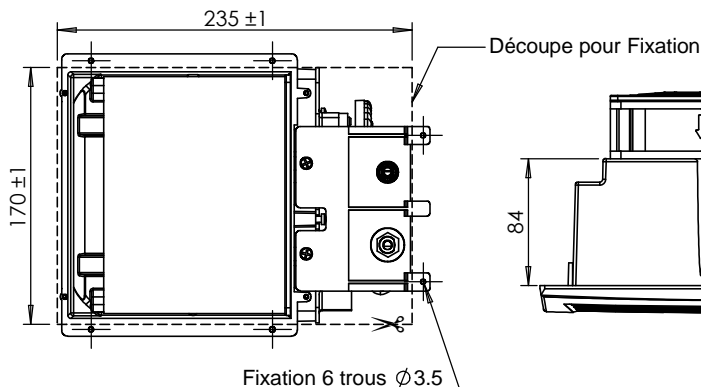
ARIZONA LN



Chauffage silencieux 1 vitesse avec vanne intégrée, conforme à la directive européenne 95/54/CE.

Commande rotative ergonomique. Façade résistante aux chocs, aux rayures et à la chaleur. Façade amovible.

1 speed silencious heater with valve included, motor certified by the european directive 95/54/CE. Ergonomic rotative knob. Shock, scratch and heat resistant front plate. Removable front plate.



Détail connecteur 2 voies, vue côté languettes
2 ways connector details, Tabs side view

Porte-languettes (Tab housing) :
AMP code 180908-0.

Languettes - laiton brut (Tabs - plain Brass) :
AMP code 928962-1).

ARIZONA LN		
Tension	Couleur	Réf.
12V	Blanc	0120 0301
	Gris	0120 0302
	Anthracite	0120 0303
24V	Noir	0120 0304
	Blanc	0120 0305
	Gris	0120 0306
	Anthracite	0120 0307
	Noir	0120 0308

Tension	Puissance électrique	Poids	Niveau sonore	Débit d'air nominal	Puissance calorifique (Q100*)	Pression d'épreuve/conseillée
12/24V	12 W	1,3 kg	50 dB	110 m3/h	3 kW	30/11 bar

* Q100 = Débit d'air : 250 m³/h, température d'entrée d'air : 0°C, Débit d'eau : 0.5 m³/h, Eau pure (sans Ethyl Glycol), température d'entrée d'eau : 100°C.
* Q100 = Air flow: 250 m³/h, Inlet air temperature: 0°C, Water flow: 0.5 m³/h, Pure water (without Ethyl Glycol), Inlet water temperature: 100°C.

SIROCO

BP 351 - 10, rue Jean Rostand
Z.I. - 69746 GENAS Cedex
Tél. 04 78 90 96 96 - Fax. 04 78 15 98